

T-40M

Рис. 072. Трансмиссия Т40М-1020010, Т40АМ-1020010, Т40АНМ-1020010.

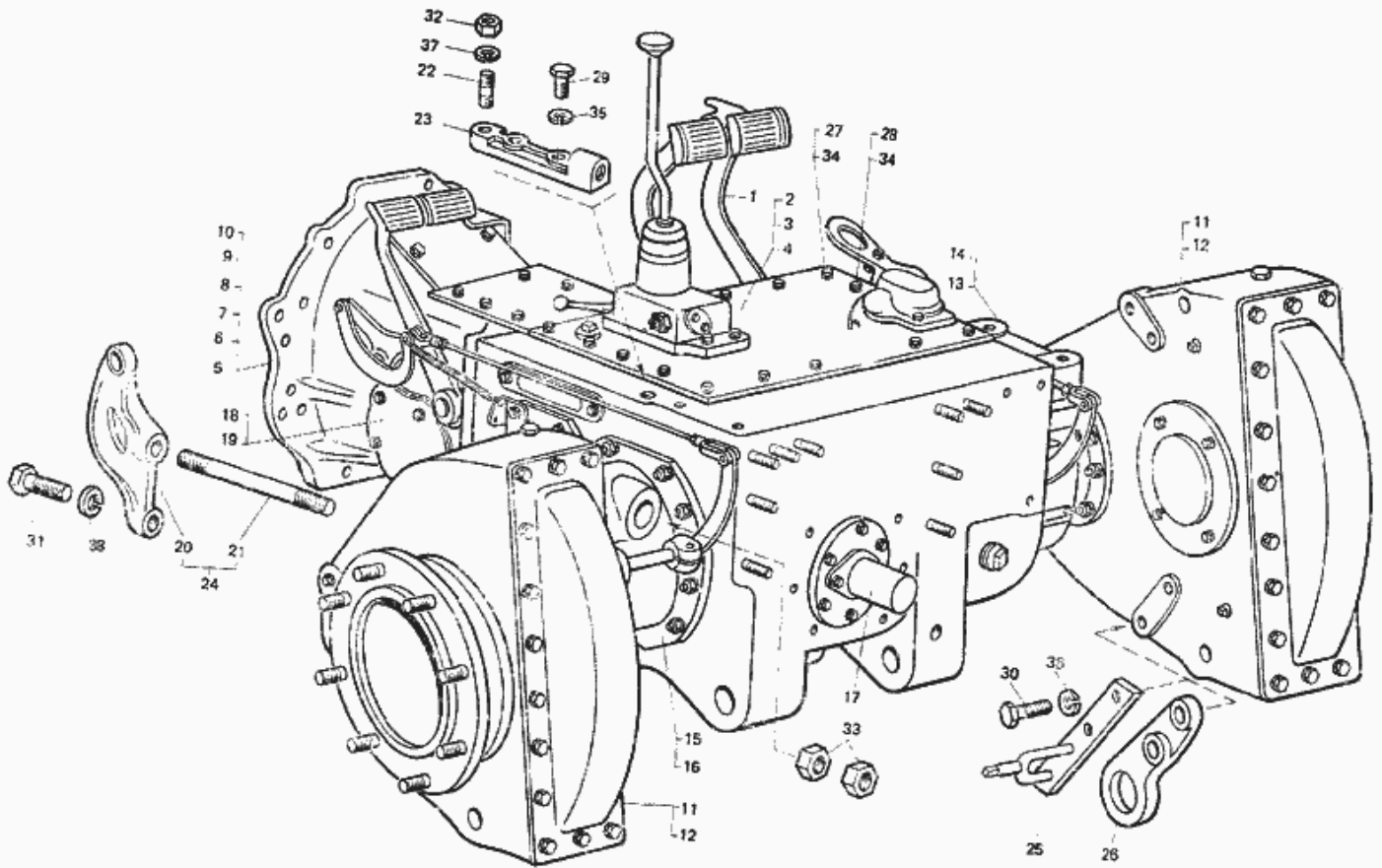


Рис. 72. Трансмиссия Т40М-1020010, Т40АМ-1020010, Т40АНМ-1020010

№	Номер по каталогу	Наименование детали	К-о	К-о	К-о	К-о	К-о
38	Шайба 24 ОТ 65Г 06 ГОСТ 6402-70	Шайба 24 ОТ 65Г 06 ГОСТ 6402-70	0	0	1	1	1
37	Шайба 20 ОТ 65Г 06 ГОСТ 6402-70	Шайба 20 ОТ 65Г 06 ГОСТ 6402-70	0	0	4	4	4
36	Шайба 18 ОТ 65Г 06 ГОСТ 6402-70	Шайба 18 ОТ 65Г 06 ГОСТ 6402-70	0	0	4	4	4
35	Шайба 16 ОТ 65Г 06 ГОСТ 6402-70	Шайба 16 ОТ 65Г 06 ГОСТ 6402-70	0	0	2	0	0
35	Шайба 16 ОТ 65Г 06 ГОСТ 6402-70	Шайба 16 ОТ 65Г 06 ГОСТ 6402-70	0	0	2	0	0
35	Шайба 16 ОТ 65Г 06 ГОСТ 6402-70	Шайба 16 ОТ 65Г 06 ГОСТ 6402-70	0	0	2	0	0
35	Шайба 16 ОТ 65Г 06 ГОСТ 6402-70	Шайба 16 ОТ 65Г 06 ГОСТ 6402-70	0	0	2	0	0
35	Шайба 16 ОТ 65Г 06 ГОСТ 6402-70	Шайба 16 ОТ 65Г 06 ГОСТ 6402-70	0	0	2	0	0
35	Шайба 16 ОТ 65Г 06 ГОСТ 6402-70	Шайба 16 ОТ 65Г 06 ГОСТ 6402-70	0	0	2	0	0
35	Шайба 16 ОТ 65Г 06 ГОСТ 6402-70	Шайба 16 ОТ 65Г 06 ГОСТ 6402-70	0	0	0	2	0
35	Шайба 16 ОТ 65Г 06 ГОСТ 6402-70	Шайба 16 ОТ 65Г 06 ГОСТ 6402-70	0	0	0	2	0
35	Шайба 16 ОТ 65Г 06 ГОСТ 6402-70	Шайба 16 ОТ 65Г 06 ГОСТ 6402-70	0	0	0	2	0
35	Шайба 16 ОТ 65Г 06 ГОСТ 6402-70	Шайба 16 ОТ 65Г 06 ГОСТ 6402-70	0	0	0	2	0
35	Шайба 16 ОТ 65Г 06 ГОСТ 6402-70	Шайба 16 ОТ 65Г 06 ГОСТ 6402-70	0	0	0	0	2
35	Шайба 16 ОТ 65Г 06 ГОСТ 6402-70	Шайба 16 ОТ 65Г 06 ГОСТ 6402-70	0	0	0	0	2
34	Шайба 10 ОТ 65Г 06 ГОСТ 6402-70	Шайба 10 ОТ 65Г 06 ГОСТ 6402-70	0	0	2	2	2
26	T40H-4628542	Кронштейн блокировки	0	0	0	0	2
26	T40H-4628542	Кронштейн блокировки	0	0	0	0	2
4	T40M-0020050-02	Коробка передач с дифференциалом	0	0	1	0	0

T-40M

Рис. 072. Трансмиссия Т40М-1020010, Т40АМ-1020010, Т40АНМ-1020010.

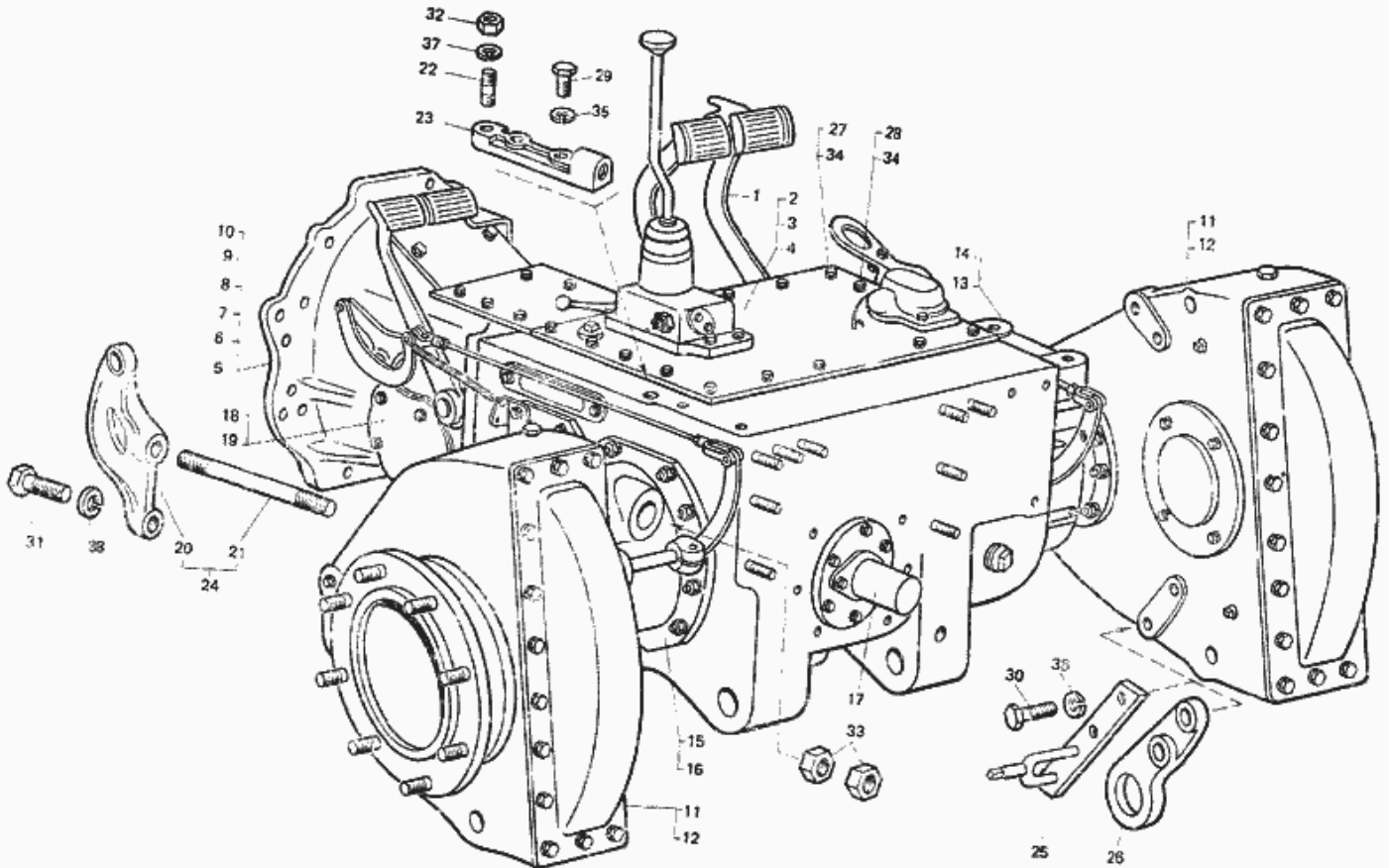


Рис. 72. Трансмиссия Т40М-1020010, Т40АМ-1020010, Т40АНМ-1020010

4	T40M-0020050-02	Коробка передач с дифференциалом	0	0	1	0	0
4	T40M-0020050-02	Коробка передач с дифференциалом	0	0	0	1	0
4	T40M-0020050-02	Коробка передач с дифференциалом	0	0	0	1	0
4	T40M-0020050-02	Коробка передач с дифференциалом	0	0	0	0	1
4	T40M-0020050-02	Коробка передач с дифференциалом	0	0	0	0	1
3	T40M-0020050-01	Коробка передач с дифференциалом	0	0	1	0	0
3	T40M-0020050-01	Коробка передач с дифференциалом	0	0	1	0	0
3	T40M-0020050-01	Коробка передач с дифференциалом	0	0	0	1	0
3	T40M-0020050-01	Коробка передач с дифференциалом	0	0	0	1	0
2	T40M-0020050	Коробка передач с дифференциалом	0	0	1	0	0
2	T40M-0020050	Коробка передач с дифференциалом	0	0	1	0	0
2	T40M-0020050	Коробка передач с дифференциалом	0	0	0	1	0
2	T40M-0020050	Коробка передач с дифференциалом	0	0	0	1	0
	T40M-0020010-03.02	Трансмиссия	0	0	1	0	0
	T40M-0020010-03.02	Трансмиссия	0	0	1	0	0
	T40M-0020010-03.01	Трансмиссия	0	0	1	0	0
	T40M-0020010-03.01	Трансмиссия	0	0	1	0	0
	T40M-0020010-02.02	Трансмиссия	0	0	1	0	0
	T40M-0020010-02.02	Трансмиссия	0	0	1	0	0
	T40M-0020010-02.01	Трансмиссия	0	0	1	0	0
	T40M-0020010-02.01	Трансмиссия	0	0	1	0	0
	T40M-0020010-01.02	Трансмиссия	0	0	1	0	0
	T40M-0020010-01.02	Трансмиссия	0	0	1	0	0
	T40M-0020010-01.01	Трансмиссия	0	0	1	0	0
	T40M-0020010-01.01	Трансмиссия	0	0	1	0	0
1	T40M-0000560	Управление сцеплением и тормозами	0	0	1	1	1
1	T40M-0000560	Управление сцеплением и тормозами	0	0	1	1	1
1	T40M-0000560	Управление сцеплением и тормозами	0	0	1	1	1

T-40M

Рис. 072. Трансмиссия Т40М-1020010, Т40АМ-1020010, Т40АНМ-1020010.

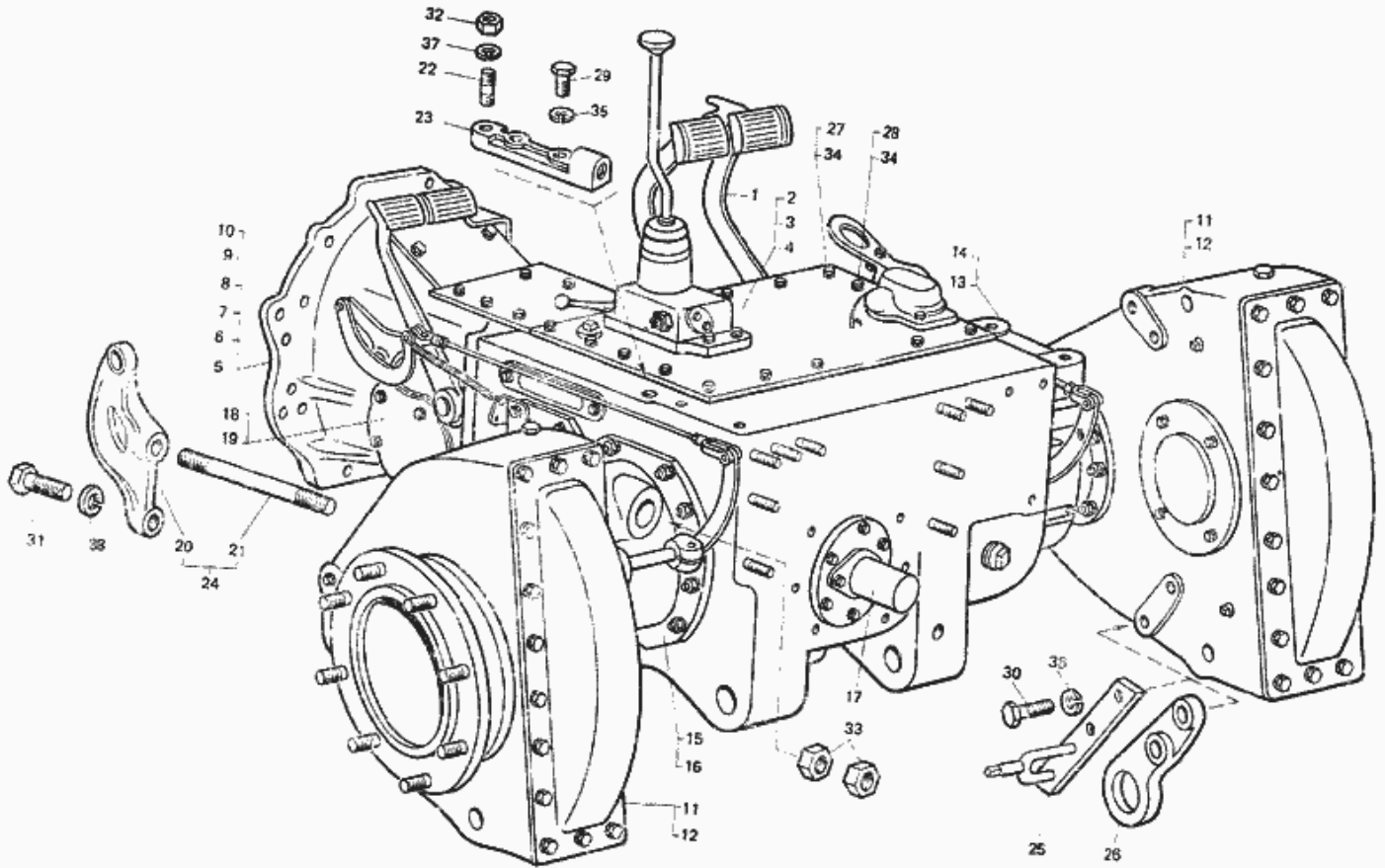


Рис. 72. Трансмиссия Т40М-1020010, Т40АМ-1020010, Т40АНМ-1020010

1	T40M-0000560	Управление сцеплением и тормозами	0	0	1	1	1
1	T40M-0000560	Управление сцеплением и тормозами	0	0	1	1	1
1	T40M-0000560	Управление сцеплением и тормозами	0	0	1	1	1
1	T40M-0000560	Управление сцеплением и тормозами	0	0	1	1	1
1	T40M-0000560	Управление сцеплением и тормозами	0	0	1	1	1
1	T40M-0000560	Управление сцеплением и тормозами	0	0	1	1	1
1	T40M-0000560	Управление сцеплением и тормозами	0	0	1	1	1
1	T40M-0000560	Управление сцеплением и тормозами	0	0	1	1	1
1	T40M-0000560	Управление сцеплением и тормозами	0	0	1	1	1
1	T40M-0000560	Управление сцеплением и тормозами	0	0	1	1	1
	T40АНМ-0020010-01.02	Трансмиссия	0	0	0	0	1
	T40АНМ-0020010-01.01	Трансмиссия	0	0	0	0	1
	T40АМ-0020010-03.02	Трансмиссия	0	0	0	1	0
	T40АМ-0020010-03.02	Трансмиссия	0	0	0	1	0
	T40АМ-0020010-03.01	Трансмиссия	0	0	0	1	0
	T40АМ-0020010-03.01	Трансмиссия	0	0	0	1	0
	T40АМ-0020010-02.02	Трансмиссия	0	0	0	1	0
	T40АМ-0020010-02.02	Трансмиссия	0	0	0	1	0
	T40АМ-0020010-02.01	Трансмиссия	0	0	0	1	0
	T40АМ-0020010-02.01	Трансмиссия	0	0	0	1	0
	T40АМ-0020010-01.02	Трансмиссия	0	0	0	1	0
	T40АМ-0020010-01.02	Трансмиссия	0	0	0	1	0
	T40АМ-0020010-01.01	Трансмиссия	0	0	0	1	0
	T40АМ-0020010-01.01	Трансмиссия	0	0	0	1	0
11	T40-2407010-03	Передача конечная	0	0	1	0	0
11	T40-2407010-03	Передача конечная	0	0	1	0	0
11	T40-2407010-03	Передача конечная	0	0	1	0	0

T-40M

Рис. 072. Трансмиссия Т40М-1020010, Т40АМ-1020010, Т40АНМ-1020010.

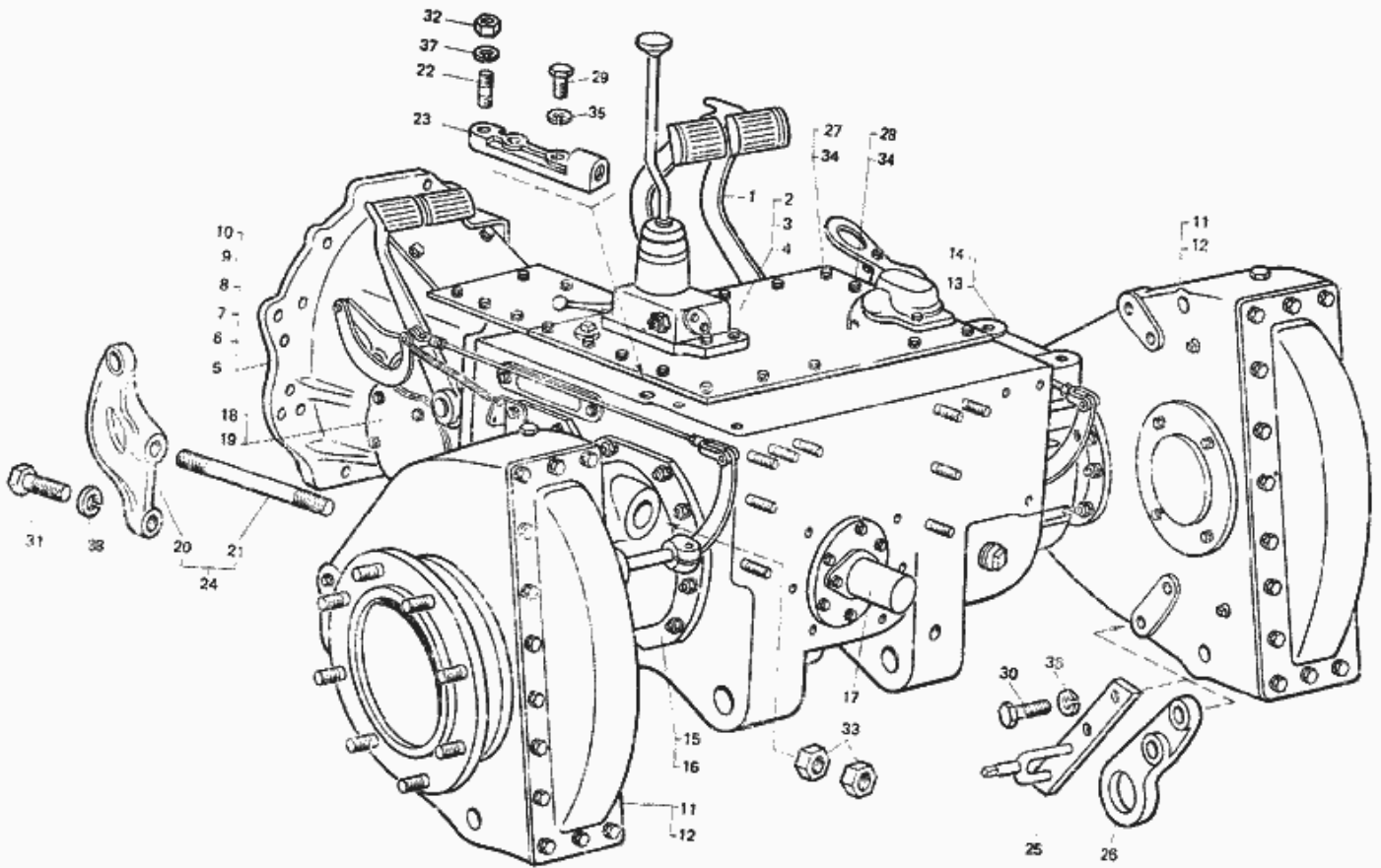


Рис. 72. Трансмиссия Т40М-1020010, Т40АМ-1020010, Т40АНМ-1020010

11	T40-2407010-03	Передача конечная	0	0	1	0	0
11	T40-2407010-03	Передача конечная	0	0	1	0	0
11	T40-2407010-03	Передача конечная	0	0	1	0	0
11	T40-2407010-03	Передача конечная	0	0	0	1	0
11	T40-2407010-03	Передача конечная	0	0	0	1	0
11	T40-2407010-03	Передача конечная	0	0	0	1	0
11	T40-2407010-03	Передача конечная	0	0	0	1	0
11	T40-2407010-03	Передача конечная	0	0	0	1	0
11	T40-2407010-03	Передача конечная	0	0	0	1	0
12	T40-2407010	Передача конечная	0	0	0	0	1
12	T40-2407010	Передача конечная	0	0	0	0	1
25	T25-4628540-B2	Кронштейн блокировки	0	0	2	2	1
24	T25-4628530	Кронштейн со шпилькой	0	0	1	1	1
23	T25-4628529-B2	Кронштейн	0	0	1	0	0
23	T25-4628529-B2	Кронштейн	0	0	1	0	0
23	T25-4628529-B2	Кронштейн	0	0	1	0	0
23	T25-4628529-B2	Кронштейн	0	0	1	0	0
23	T25-4628529-B2	Кронштейн	0	0	1	0	0
23	T25-4628529-B2	Кронштейн	0	0	0	1	0
23	T25-4628529-B2	Кронштейн	0	0	0	1	0
23	T25-4628529-B2	Кронштейн	0	0	0	1	0
23	T25-4628529-B2	Кронштейн	0	0	1	0	0
23	T25-4628529-B2	Кронштейн	0	0	0	0	1
23	T25-4628529-B2	Кронштейн	0	0	0	0	1
22	T25-4628516-B	Шпилька призонная	0	0	1	0	0

T-40M

Рис. 072. Трансмиссия Т40М-1020010, Т40АМ-1020010, Т40АНМ-1020010.

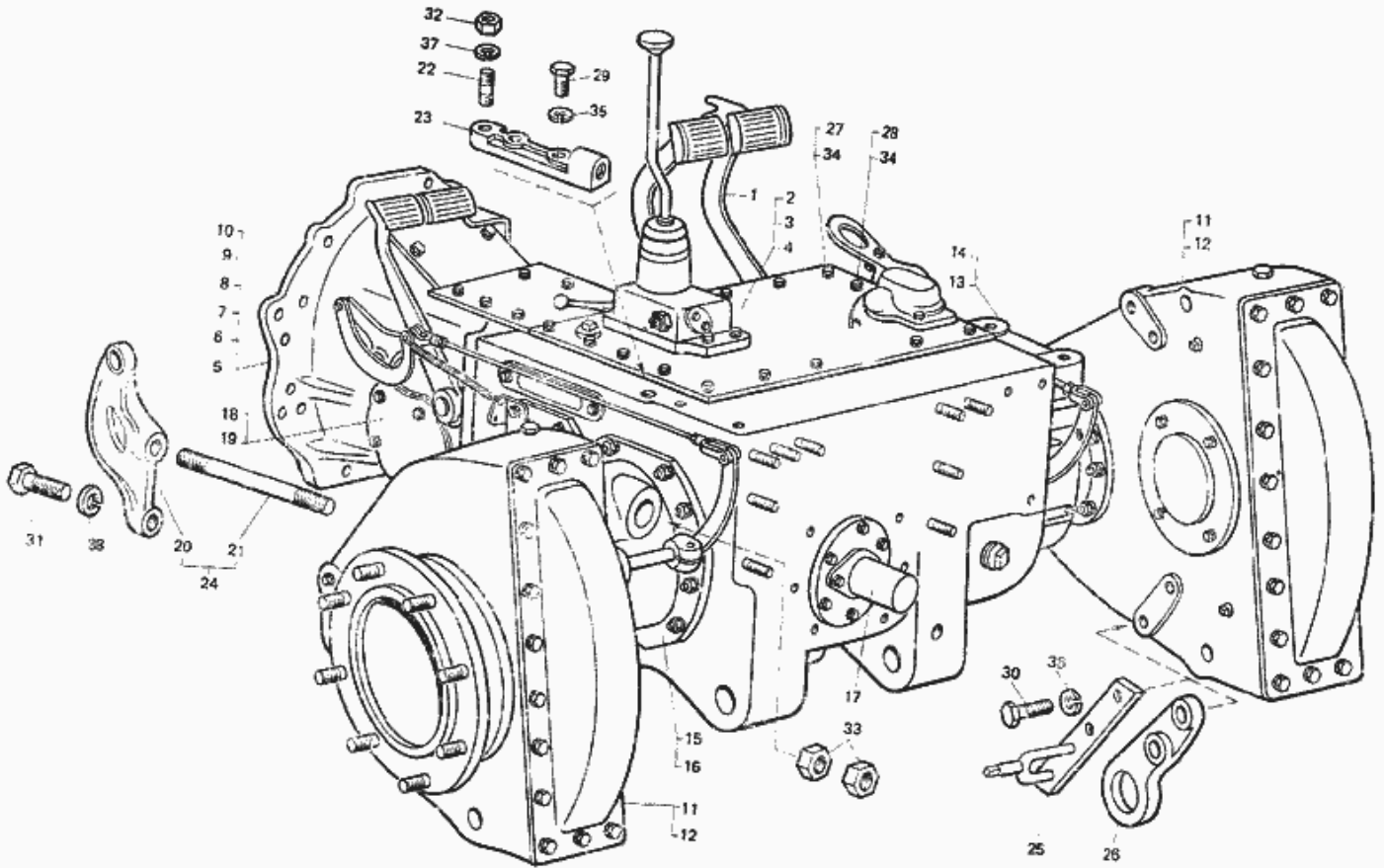


Рис. 72. Трансмиссия Т40М-1020010, Т40АМ-1020010, Т40АНМ-1020010

22	T25-4628516-Б	Шпилька призонная	0	0	1	0	0
22	T25-4628516-Б	Шпилька призонная	0	0	1	0	0
22	T25-4628516-Б	Шпилька призонная	0	0	1	0	0
22	T25-4628516-Б	Шпилька призонная	0	0	1	0	0
22	T25-4628516-Б	Шпилька призонная	0	0	1	0	0
22	T25-4628516-Б	Шпилька призонная	0	0	0	1	0
22	T25-4628516-Б	Шпилька призонная	0	0	0	1	0
22	T25-4628516-Б	Шпилька призонная	0	0	0	1	0
22	T25-4628516-Б	Шпилька призонная	0	0	0	1	0
22	T25-4628516-Б	Шпилька призонная	0	0	0	1	0
22	T25-4628516-Б	Шпилька призонная	0	0	0	0	1
22	T25-4628516-Б	Шпилька призонная	0	0	0	0	1
21	T25-4628514-В	Шпилька	0	0	1	1	1
20	T25-4628512-А1	Кронштейн цилиндра	0	0	2	2	2
19	T25-4206010-А-09	Боковой вал отбора мощности	0	0	1	0	0
19	T25-4206010-А-09	Боковой вал отбора мощности	0	0	1	0	0
19	T25-4206010-А-09	Боковой вал отбора мощности	0	0	1	0	0
19	T25-4206010-А-09	Боковой вал отбора мощности	0	0	0	1	0
19	T25-4206010-А-09	Боковой вал отбора мощности	0	0	0	1	0
19	T25-4206010-А-09	Боковой вал отбора мощности	0	0	0	0	1
18	T25-4206010-А	Боковой вал отбора мощности	0	0	1	0	0
18	T25-4206010-А	Боковой вал отбора мощности	0	0	1	0	0
18	T25-4206010-А	Боковой вал отбора мощности	0	0	1	0	0
18	T25-4206010-А	Боковой вал отбора мощности	0	0	0	1	0
18	T25-4206010-А	Боковой вал отбора мощности	0	0	0	1	0
18	T25-4206010-А	Боковой вал отбора мощности	0	0	0	1	0

T-40M

Рис. 072. Трансмиссия Т40М-1020010, Т40АМ-1020010, Т40АНМ-1020010.

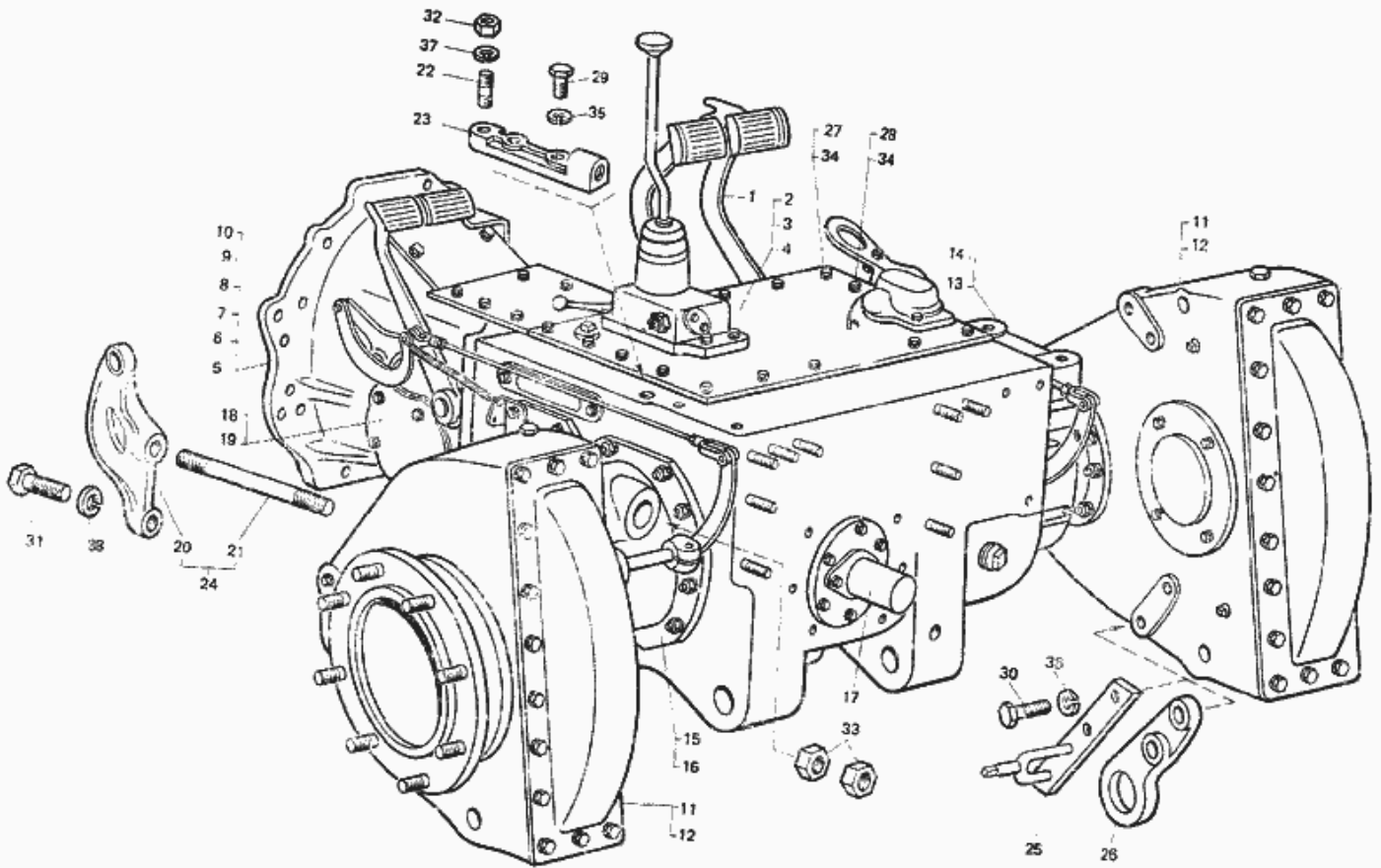


Рис. 72. Трансмиссия Т40М-1020010, Т40АМ-1020010, Т40АНМ-1020010

18	T25-4206010-A	Боковой вал отбора мощности	0	0	0	0	1
17	T25-4205010	Вал отбора мощности задний	0	0	1	0	0
17	T25-4205010	Вал отбора мощности задний	0	0	1	0	0
17	T25-4205010	Вал отбора мощности задний	0	0	1	0	0
17	T25-4205010	Вал отбора мощности задний	0	0	1	0	0
17	T25-4205010	Вал отбора мощности задний	0	0	1	0	0
17	T25-4205010	Вал отбора мощности задний	0	0	0	1	0
17	T25-4205010	Вал отбора мощности задний	0	0	0	1	0
17	T25-4205010	Вал отбора мощности задний	0	0	0	1	0
17	T25-4205010	Вал отбора мощности задний	0	0	0	1	0
17	T25-4205010	Вал отбора мощности задний	0	0	0	1	0
17	T25-4205010	Вал отбора мощности задний	0	0	0	0	1
17	T25-4205010	Вал отбора мощности задний	0	0	0	0	1
17	T25-4205010	Вал отбора мощности задний	0	0	0	0	0
15	T25-3502020-B2	Рукав левый с тормозом	0	0	1	0	0
15	T25-3502020-B2	Рукав левый с тормозом	0	0	1	0	0
15	T25-3502020-B2	Рукав левый с тормозом	0	0	1	0	0
15	T25-3502020-B2	Рукав левый с тормозом	0	0	1	0	0
15	T25-3502020-B2	Рукав левый с тормозом	0	0	0	1	0
15	T25-3502020-B2	Рукав левый с тормозом	0	0	0	1	0
15	T25-3502020-B2	Рукав левый с тормозом	0	0	0	1	0
15	T25-3502020-B2	Рукав левый с тормозом	0	0	0	1	0
15	T25-3502020-B2	Рукав левый с тормозом	0	0	0	0	0
15	T25-3502020-B2	Рукав левый с тормозом	0	0	0	0	0
16	T25-3502020-B1-03	Рукав левый с тормозом	0	0	0	0	1

T-40M

Рис. 072. Трансмиссия Т40М-1020010, Т40АМ-1020010, Т40АНМ-1020010.

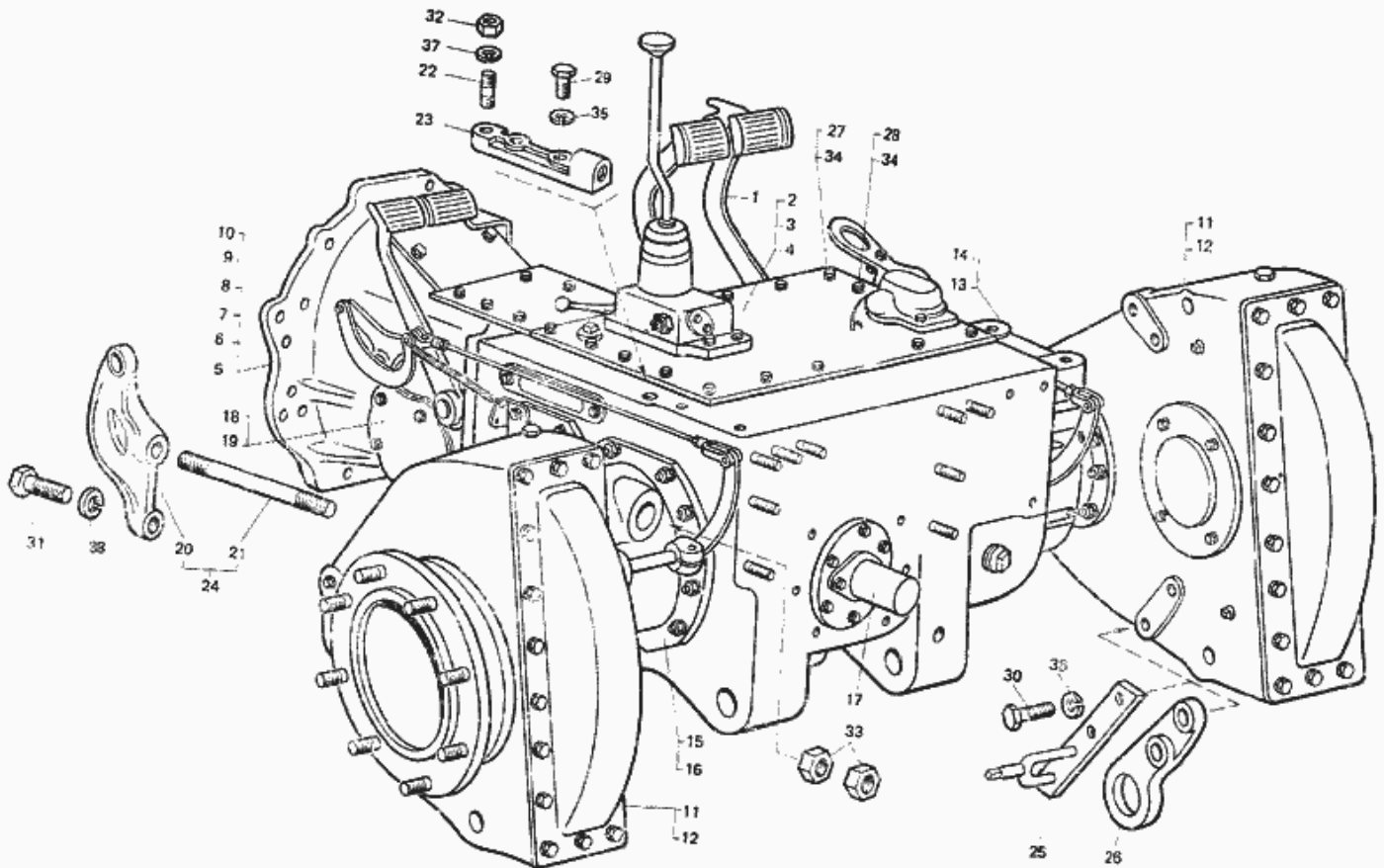


Рис. 72. Трансмиссия Т40М-1020010, Т40АМ-1020010, Т40АНМ-1020010

16	T25-3502020-B1-03	Рукав левый с тормозом	0	0	0	0	1
14	T25-3502010-B1-03	Рукав правый с тормозом	0	0	0	0	1
14	T25-3502010-B1-03	Рукав правый с тормозом	0	0	0	0	1
13	T25-3502010-B1	Рукав правый с тормозом	0	0	1	0	0
13	T25-3502010-B1	Рукав правый с тормозом	0	0	1	0	0
13	T25-3502010-B1	Рукав правый с тормозом	0	0	1	0	0
13	T25-3502010-B1	Рукав правый с тормозом	0	0	1	0	0
13	T25-3502010-B1	Рукав правый с тормозом	0	0	1	0	0
13	T25-3502010-B1	Рукав правый с тормозом	0	0	1	0	0
13	T25-3502010-B1	Рукав правый с тормозом	0	0	0	1	0
13	T25-3502010-B1	Рукав правый с тормозом	0	0	0	1	0
13	T25-3502010-B1	Рукав правый с тормозом	0	0	0	1	0
13	T25-3502010-B1	Рукав правый с тормозом	0	0	0	1	0
10	T25-1601010-Г1-25	Муфта сцепления главная с муфтой ВОМ	0	0	0	0	1
9	T25-1601010-Г1-20	Муфта сцепления главная с муфтой ВОМ	0	0	0	1	0
9	T25-1601010-Г1-20	Муфта сцепления главная с муфтой ВОМ	0	0	0	1	0
9	T25-1601010-Г1-20	Муфта сцепления главная с муфтой ВОМ	0	0	0	1	0
8	T25-1601010-Г1-15	Муфта сцепления главная с муфтой ВОМ	0	0	1	0	0
8	T25-1601010-Г1-15	Муфта сцепления главная с муфтой ВОМ	0	0	1	0	0
8	T25-1601010-Г1-15	Муфта сцепления главная с муфтой ВОМ	0	0	0	1	0
7	T25-1601010-Г1-10	Муфта сцепления главная с муфтой ВОМ	0	0	0	0	1
6	T25-1601010-Г1-05	Муфта сцепления главная с муфтой ВОМ	0	0	0	1	0
6	T25-1601010-Г1-05	Муфта сцепления главная с муфтой ВОМ	0	0	0	1	0
6	T25-1601010-Г1-05	Муфта сцепления главная с муфтой ВОМ	0	0	0	1	0
5	T25-1601010-Г1	Муфта сцепления главная муфтой ВОМ	0	0	1	0	0
5	T25-1601010-Г1	Муфта сцепления главная муфтой ВОМ	0	0	1	0	0

T-40M

Рис. 072. Трансмиссия Т40М-1020010, Т40АМ-1020010, Т40АНМ-1020010.

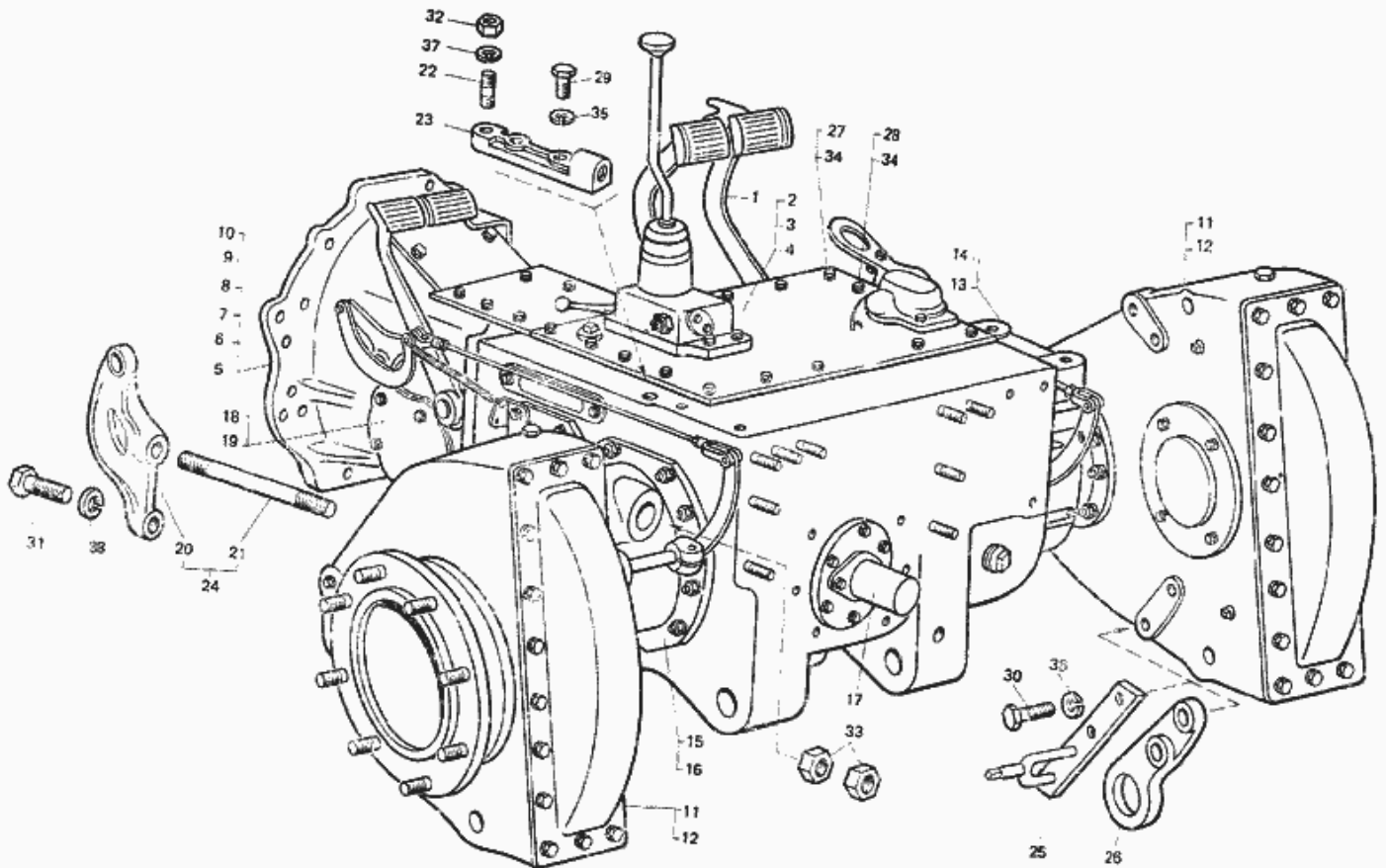


Рис. 72. Трансмиссия Т40М-1020010, Т40АМ-1020010, Т40АНМ-1020010

5	T25-1601010-Г1	Муфта сцепления главная муфтой ВОМ	0	0	1	0	0
33	Гайка М30Х2-6Н.6.019 ГОСТ 5927-70	Гайка М30Х2-6Н.6.019 ГОСТ 5927-70	0	0	2	2	2
32	Гайка М20Х1,5-6Н.6.019 ГОСТ 5915-70	Гайка М20Х1,5-6Н.6.019 ГОСТ 5915-70	0	0	1	0	0
32	Гайка М20Х1,5-6Н.6.019 ГОСТ 5915-70	Гайка М20Х1,5-6Н.6.019 ГОСТ 5915-70	0	0	1	0	0
32	Гайка М20Х1,5-6Н.6.019 ГОСТ 5915-70	Гайка М20Х1,5-6Н.6.019 ГОСТ 5915-70	0	0	1	0	0
32	Гайка М20Х1,5-6Н.6.019 ГОСТ 5915-70	Гайка М20Х1,5-6Н.6.019 ГОСТ 5915-70	0	0	1	0	0
32	Гайка М20Х1,5-6Н.6.019 ГОСТ 5915-70	Гайка М20Х1,5-6Н.6.019 ГОСТ 5915-70	0	0	1	0	0
32	Гайка М20Х1,5-6Н.6.019 ГОСТ 5915-70	Гайка М20Х1,5-6Н.6.019 ГОСТ 5915-70	0	0	1	0	0
32	Гайка М20Х1,5-6Н.6.019 ГОСТ 5915-70	Гайка М20Х1,5-6Н.6.019 ГОСТ 5915-70	0	0	0	1	0
32	Гайка М20Х1,5-6Н.6.019 ГОСТ 5915-70	Гайка М20Х1,5-6Н.6.019 ГОСТ 5915-70	0	0	0	1	0
32	Гайка М20Х1,5-6Н.6.019 ГОСТ 5915-70	Гайка М20Х1,5-6Н.6.019 ГОСТ 5915-70	0	0	0	1	0
32	Гайка М20Х1,5-6Н.6.019 ГОСТ 5915-70	Гайка М20Х1,5-6Н.6.019 ГОСТ 5915-70	0	0	0	1	0
32	Гайка М20Х1,5-6Н.6.019 ГОСТ 5915-70	Гайка М20Х1,5-6Н.6.019 ГОСТ 5915-70	0	0	0	1	0
32	Гайка М20Х1,5-6Н.6.019 ГОСТ 5915-70	Гайка М20Х1,5-6Н.6.019 ГОСТ 5915-70	0	0	0	0	1
32	Гайка М20Х1,5-6Н.6.019 ГОСТ 5915-70	Гайка М20Х1,5-6Н.6.019 ГОСТ 5915-70	0	0	0	0	1
30	Болт М24-6gX70.109.45X.ГОСТ 7796-70	Болт М24-6gX70.109.45X.ГОСТ 7796-70	0	0	4	4	4
31	Болт М24-6gX70.109.45X.019 ГОСТ 7796-70	Болт М24-6gX70.109.45X.019 ГОСТ 7796-70	0	0	1	1	1
29	Болт М16-6gX55.35.019 ГОСТ 7796-70	Болт М16-6gX55.35.019 ГОСТ 7796-70	0	0	2	0	0
29	Болт М16-6gX55.35.019 ГОСТ 7796-70	Болт М16-6gX55.35.019 ГОСТ 7796-70	0	0	2	0	0
29	Болт М16-6gX55.35.019 ГОСТ 7796-70	Болт М16-6gX55.35.019 ГОСТ 7796-70	0	0	2	0	0

T-40M

Рис. 072. Трансмиссия Т40М-1020010, Т40АМ-1020010, Т40АНМ-1020010.

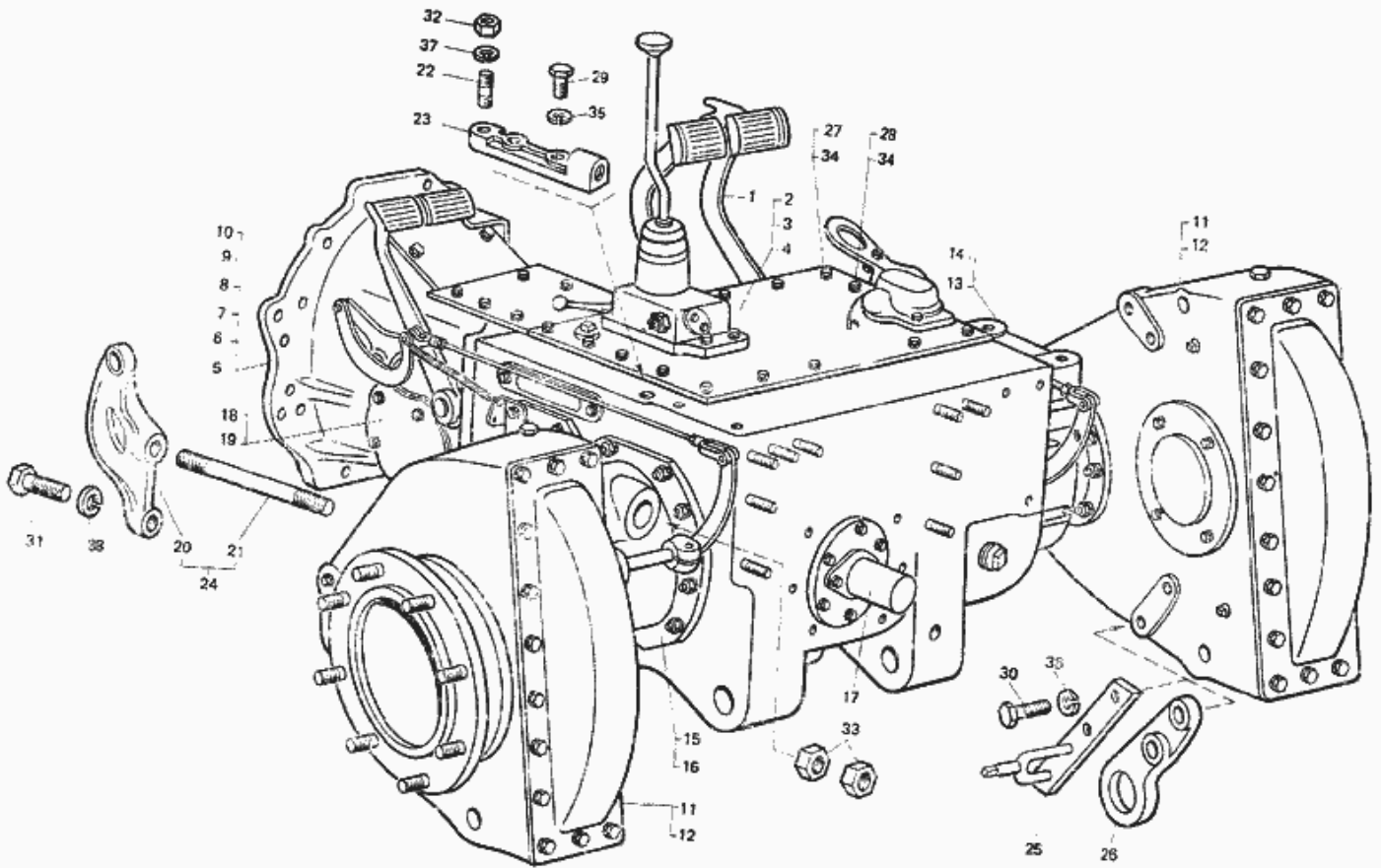


Рис. 72. Трансмиссия Т40М-1020010, Т40АМ-1020010, Т40АНМ-1020010

29	Болт М16-6gX55.35.019 ГОСТ 7796-70	Болт М16-6gX55.35.019 ГОСТ 7796-70	0	0	2	0	0
29	Болт М16-6gX55.35.019 ГОСТ 7796-70	Болт М16-6gX55.35.019 ГОСТ 7796-70	0	0	2	0	0
29	Болт М16-6gX55.35.019 ГОСТ 7796-70	Болт М16-6gX55.35.019 ГОСТ 7796-70	0	0	2	0	0
29	Болт М16-6gX55.35.019 ГОСТ 7796-70	Болт М16-6gX55.35.019 ГОСТ 7796-70	0	0	0	2	0
29	Болт М16-6gX55.35.019 ГОСТ 7796-70	Болт М16-6gX55.35.019 ГОСТ 7796-70	0	0	0	2	0
29	Болт М16-6gX55.35.019 ГОСТ 7796-70	Болт М16-6gX55.35.019 ГОСТ 7796-70	0	0	0	2	0
29	Болт М16-6gX55.35.019 ГОСТ 7796-70	Болт М16-6gX55.35.019 ГОСТ 7796-70	0	0	0	2	0
29	Болт М16-6gX55.35.019 ГОСТ 7796-70	Болт М16-6gX55.35.019 ГОСТ 7796-70	0	0	0	2	0
29	Болт М16-6gX55.35.019 ГОСТ 7796-70	Болт М16-6gX55.35.019 ГОСТ 7796-70	0	0	0	2	0
29	Болт М16-6gX55.35.019 ГОСТ 7796-70	Болт М16-6gX55.35.019 ГОСТ 7796-70	0	0	0	0	2
29	Болт М16-6gX55.35.019 ГОСТ 7796-70	Болт М16-6gX55.35.019 ГОСТ 7796-70	0	0	0	0	2
28	Болт М10-6gX30.88.35.019 ГОСТ 7796-70	Болт М10-6gX30.88.35.019 ГОСТ 7796-70	0	0	1	1	1
27	Болт М10-6gX25.88.35.019 ГОСТ 7796-70	Болт М10-6gX25.88.35.019 ГОСТ 7796-70	0	0	1	0	0
27	Болт М10-6gX25.88.35.019 ГОСТ 7796-70	Болт М10-6gX25.88.35.019 ГОСТ 7796-70	0	0	1	0	0
27	Болт М10-6gX25.88.35.019 ГОСТ 7796-70	Болт М10-6gX25.88.35.019 ГОСТ 7796-70	0	0	1	0	0
27	Болт М10-6gX25.88.35.019 ГОСТ 7796-70	Болт М10-6gX25.88.35.019 ГОСТ 7796-70	0	0	1	0	0
27	Болт М10-6gX25.88.35.019 ГОСТ 7796-70	Болт М10-6gX25.88.35.019 ГОСТ 7796-70	0	0	1	0	0
27	Болт М10-6gX25.88.35.019 ГОСТ 7796-70	Болт М10-6gX25.88.35.019 ГОСТ 7796-70	0	0	0	1	0
27	Болт М10-6gX25.88.35.019 ГОСТ 7796-70	Болт М10-6gX25.88.35.019 ГОСТ 7796-70	0	0	0	1	0

T-40M

Рис. 072. Трансмиссия Т40М-1020010, Т40АМ-1020010, Т40АНМ-1020010.

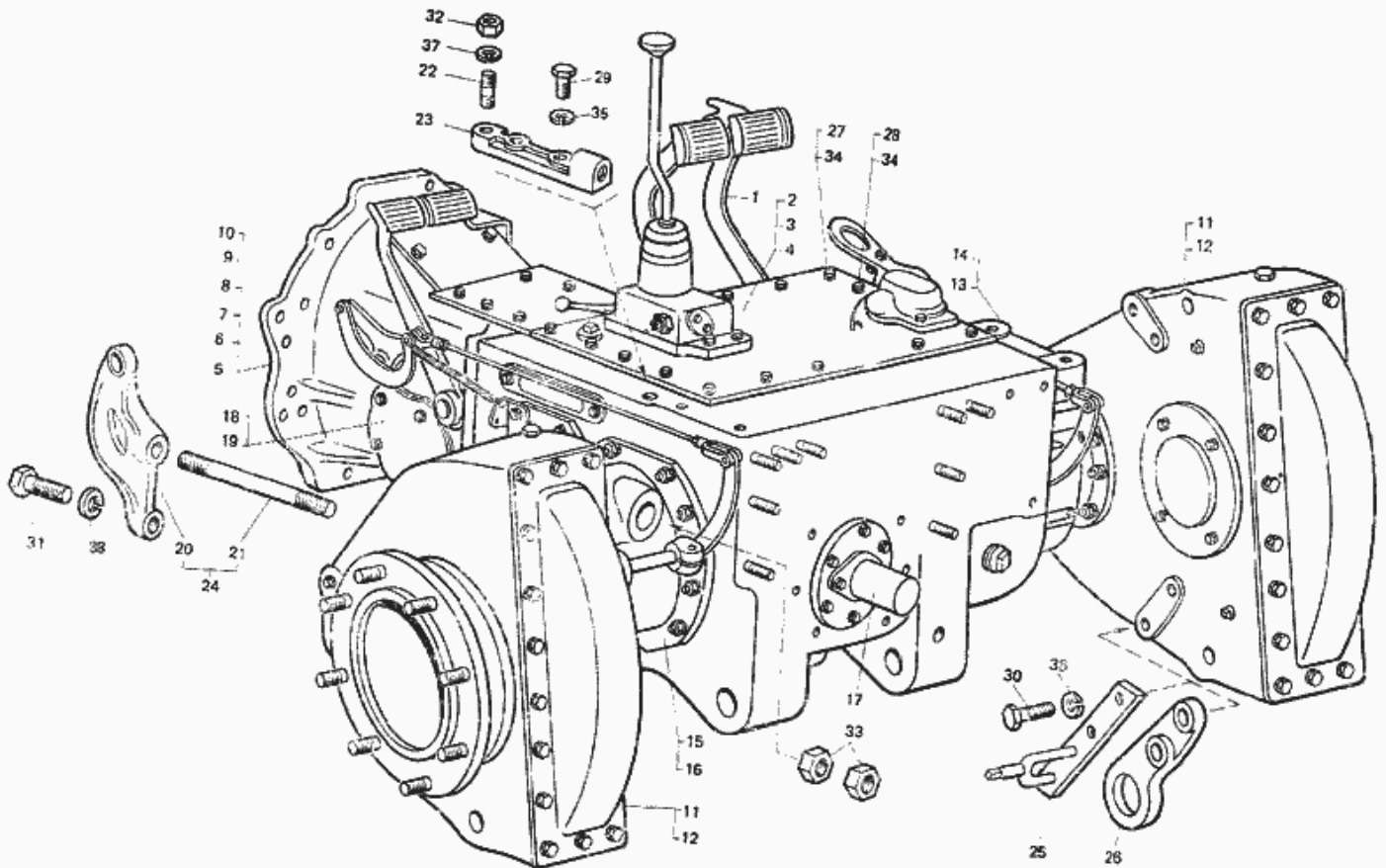


Рис. 72. Трансмиссия Т40М-1020010, Т40АМ-1020010, Т40АНМ-1020010

27	Болт М10-6gX25.88.35.019 ГОСТ 7796-70	Болт М10-6gX25.88.35.019 ГОСТ 7796-70	0	0	0	1	0
27	Болт М10-6gX25.88.35.019 ГОСТ 7796-70	Болт М10-6gX25.88.35.019 ГОСТ 7796-70	0	0	0	1	0
27	Болт М10-6gX25.88.35.019 ГОСТ 7796-70	Болт М10-6gX25.88.35.019 ГОСТ 7796-70	0	0	0	1	0
27	Болт М10-6gX25.88.35.019 ГОСТ 7796-70	Болт М10-6gX25.88.35.019 ГОСТ 7796-70	0	0	0	0	1
27	Болт М10-6gX25.88.35.019 ГОСТ 7796-70	Болт М10-6gX25.88.35.019 ГОСТ 7796-70	0	0	0	0	1